

**GEDA<sup>®</sup>**  
**1500 Z/ZP**

TRANSPORTBÜHNE FÜR PERSONEN

UND LASTEN

**NEU**  
umschaltbar  
auf Bauaufzug

®

**GEDA**

**GEDA®**  
**1500 Z/ZP**

# GEDA®-Transportbühne für Personen und Lasten

Mit der Transportbühne **GEDA® 1500 Z/ZP** bietet **GEDA®** ein einfaches und preiswertes Transportsystem für Material und Personen.

Die **GEDA®**-Transportbühne entspricht der Maschinenrichtlinie 98/37/EG und ist zugelassen zum Heben von max. 7 Personen und Material bis zu einem Gesamtgewicht von 1500 kg. Sie ist **GS-** und **EG-baumustergeprüft**.



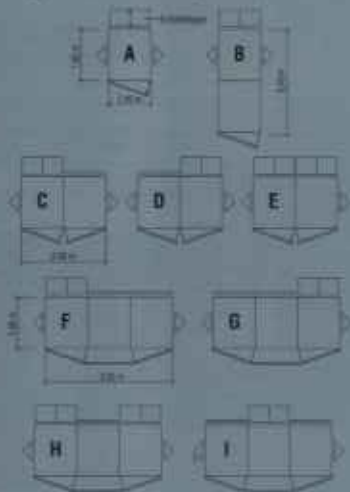
**GEDA® 1500 Z/ZP**  
**TRANSPORTBÜHNE**  
**FÜR PERSONEN UND LASTEN**

umschaltbar auf Bauaufzug für Lasten

- max. Tragfähigkeit 1500 kg incl. 7 Personen
- Hubgeschwindigkeit 12/24 m/min.
- Förderhöhe 100 m
- Segmentbauweise

**Grundausrüstung bestehend aus:**

- Fußteil mit 4 Einstellspindeln und 2 Grundmasten je 2,0 m
- Antriebspaket mit 2 x 2,8/5,5 kW/400 V/50 HZ
- 1 Stück Etageeinrichtung (Art.-Nr. 1177)
- Endschalteinfahrhügel (1 x Etage und 1 x Not-End)
- Handsteuerung 5 m, steckbar
- Fangprobensteuerung 10 m, steckbar



**In Bühnenvarianten integriert:**

- Schlitten mit geschwindigkeitsabhängiger Fangvorrichtung
- Sicherheitsstop ca. 2 m über dem Boden mit Warnton
- Betriebs- und Not-Endschalter (Auf- und Ab-Richtung) sowie Endschalter für Mastende und Mastverbindung
- Steuerung, fest eingebaut, mit Schlüsselschalter (ist zugleich Montagesteuerung)
- Überlastabschaltung mit Anzeige
- Kranösen und Aufnahme für Gabelstapler



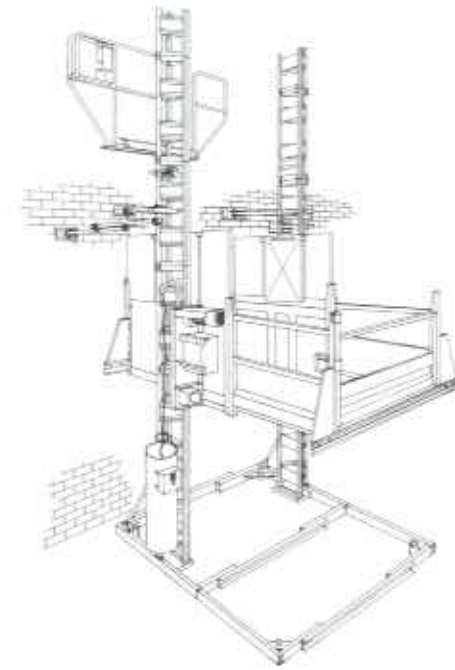
Bühnenvariante „A“



Bühnenvariante „G“



Bühnenvariante „B“



Bühnenvariante „A“

im Einsatz als Bauaufzug  
für Lasten  
1500 Z (24 m/min.)



← **GEDA® 1500 Z/ZP** →

- ein Mast, der immer paßt (von 500 – 1500 kg)
- geräumige, nach oben offene Lastbühne
- kranlose Montage
- kostengünstiger Partner

im Einsatz als Transport-  
bühne für Personen und  
Lasten 1500 ZP (12 m/min.)



Bühnenvariante „E“



Problemloses Beladen von langen, sperrigen Gütern. Bühnenvariante „I“, Abmessungen 1,65 x 4,35 m.



Bequemes Aufsetzen der 1,5 m hohen Stahlmaste (feuerverzinkt) mit unverlierbaren Schrauben und gesicherten Muttern.



Mit dem Montagesteg (nachrüstbar) kann die Transportbühne auch ohne vorgebautem Gerüst verankert werden.



Die Lastbühne bietet viel Platz für sperrige und schwere Baumaterialien. Bühnenvariante „B“, Abmessungen 1,45 x 3,3 m.



Zur Absturzrisikoprüfung werden an den Be- und Entladestellen feuerverzinkte Etageeinrichtungen (1 Stück im Lieferumfang enthalten) mit mechanisch verriegelter Schiebetür montiert.

# GEDA®-PROGRAMM



Seilauflüge: 1 Schwenkarmzüge  
2 Gerüstauflüge



Schrägaufzüge mit Seil



Schräg- und Senkrechtzug mit Zahnstange



Zahnstangenaufzüge mit Aluminiummast



Zahnstangenaufzüge mit Stahlmast



Transportbühnen



Personen- und Lastenaufzüge



Seilarbeitsbühnen



Bauschuttrutschen