

BAUHANDWERK

SEILAUFGÜGE FÜR DAS

®

GEDA

GEDA® MAXI 150 S MAXI 120 S MINI 60 S



GEDA-MAXI 150 S GERÜSTBAUAUFZUG:

- Tragkraft 150 kg
- 2 Hubgeschwindigkeiten 15/45 m/min.
- Elektrowinde 0,45/1,35 kW/230 V/50 Hz

GEDA-MAXI 120 S GERÜSTBAUAUFZUG:

- Tragkraft 120 kg
- 2 Hubgeschwindigkeiten 20/60 m/min.
- Elektrowinde 0,45/1,35 kW/230 V/50 Hz

GEDA-MINI 60 S GERÜSTBAUAUFZUG:

- Tragkraft 60 kg
- 2 Hubgeschwindigkeiten 23/69 m/min.
- Elektrowinde 0,25/0,75 kW/230 V/50 Hz

GEDA-MAXI 150 S/ MAXI 120 S/MINI 60 S GRUNDAUSSTATTUNG bestehend aus:

- 51 m Zugseil, Seilgewicht mit kugelgelagertem Haken (Drallfänger – verhindert das Aufdrehen des Seiles) oder 81 m Zugseil mit zusätzlichem Seilgewicht, kugelgelagertem Haken (Drallfänger – verhindert das Aufdrehen des Seiles)
- Steuerung mit Not-Aus-Schlagtaster und 10 m Zuleitung
- robuste Gehäuse mit integrierter Elektrik, feuerverzinkte tragende Teile
- automatische Endabschaltung oben und unten
- Begrenzung gegen Überlastung von Aufzug und Gerüst
- Geringes Eigengewicht, schnelle Montage, leichtes Umsetzen

Alle GEDA®-Gerüstbauaufzüge sind mit dem CE-Zeichen versehen und entsprechen der EU-Maschinenrichtlinie.



KLEIN, HANDLICH UND SCHNELL!

Der **GEDA-MINI 60 S** bzw. die **GEDA-MAXI 120/150 S** werden einfach unten am Gerüst befestigt und nur der leichte Schwenkarm wird oben in der gewünschten Höhe am Gerüst angebracht. Die maximale Arbeitshöhe beträgt 40 m und mit höher gesetzter Winde bis zu 76 m!

Mit zwei Hubgeschwindigkeiten, Überlastschutz und Schlaffseilschalter sowie den vielfältigen Lastaufnahmemitteln sind diese schnellen Gerüstbauaufzüge auch ideale Helfer für den rationellen und trotzdem sicheren Transport von Baumaterialien.



GEDA-MAXI 120/150 S – Standardausleger kann in jeder Gerüstelage befestigt werden.



GEDA-MINI 60 S – Ausleger zum Vorbauen in der Etage.



Der Motor stoppt bei Schlaffseilbildung – das Seil bleibt straff auf der Trommel!



Einfaches Einlegen des Seiles am Ausleger ohne Demontage!



Integrierter Endschieter schaltet die Auf-Funktion ab:

- Bei Erreichen des Auslegers
- Bei Überladung
- Beim Hängenbleiben am Gerüst!

LASTAUFNAHMEMITTEL passend für alle



Emmerträger für 2 Eimer; passend für alle runden und ovalen Eimer.



Emmerträger für 4 Eimer; passend für alle runden und ovalen Eimer.



Eimerriem mit Karabinern für 4 Eimer – auch für andere Baumaterialien verwendbar.



GEDA® Seilaufzüge:



Opplenkübel mit Arretierung für 35 l Schüttgut.
Opplenkübel mit Arretierung für 65 l Schüttgut.
Siehe große Abbildung oben.



Mörtelsilo für 65 l Schüttgut mit Schwiel.



Steinkorb 62 x 32 x 50 cm (Innenmaß) mit Holzpalette und praktischer Korbverriegelung.



Förderkorb 92 x 57 x 44 cm (Innenmaß) mit Holzpalette und Korbverriegelung.



Erstellbares Kettengehänge für den Transport von Schubkarren.

GEDA®-STAR 150 MINI 75 MINI 150

UNSERE STARS AM BAU

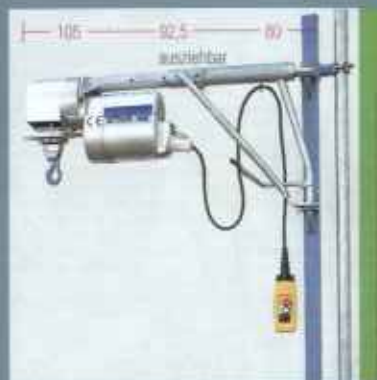
Die leichten Schwenkarmzüge **GEDA®-STAR 150** und **GEDA-MINI 75/150** mit deutschem Antrieb im robusten Aluminiumgehäuse sind die idealen Partner für jeden Höhentransport am Bau. Mit vier Befestigungsmöglichkeiten und den vielseitigen Lastaufnahmearten können diese zuverlässigen Schwenkarmzüge überall bis 50 m Hubhöhe eingesetzt werden.

Da beim **GEDA®-STAR 150** die Elektrowinde vom Schwenkarm getrennt werden kann, ist der Aufbau durch einen Mann ebenso möglich wie das Verstellen der Ausladung.

Die Tragkraft des **GEDA-MINI 75/150** läßt sich durch Einhängen einer Hakenflasche auf 150 kg verdoppeln.



Praktische Befestigungsmittel und durchdachte Fördermittel ermöglichen den vielseitigen Einsatz.



Mit der kugelgelagerten Hakenflasche wird die Tragkraft des **GEDA-MINI 75/150** auf 150 kg verdoppelt.



Mit **GEDA®**-Schwenkarmzügen kann am Bau viel Zeit und Kraft gespart werden. Kugelgelagerte Haken und Hakenflasche verhindern als Drallfänger das Aufdrehen des Seiles.



Mit der Geschoßstütze ist ein Einsatz auch unter schwierigen Bedingungen (z. B. im Treppenhause) möglich.

GEDA®-STAR 150 SCHWENKARMZUG:

- Tragkraft 150 kg
- Hubgeschwindigkeit 32 m/min.
- Elektrowinde 1 kW/230 V/50 Hz mit deutschem Antrieb (teilbar in Elektrowinde 33,5 kg und Schwenkarm 8,5 kg), Steuerung mit Not-Aus und 2 m Zuleitung
- mit Zugseil, Seilgewicht und kugelgelagertem Haken (Drallfänger – verhindert das Aufdrehen des Seiles) für 25 m oder 50 m Hubhöhe
- Winde und gesamte Elektrik im robusten Aluminiumgehäuse
- Schwenkarm feuerverzinkt, zerlegbar und in der Ausladung dreifach verstellbar 80 – 92,5 – 105 cm

GEDA®-MINI 75 SCHWENKARMZUG:

- Tragkraft 75 kg
- Hubgeschwindigkeit 28 m/min.
- Elektrowinde 0,4 kW/230 V/50 Hz mit deutschem Antrieb, Steuerung mit Not-Aus und 2 m Zuleitung, Schwenkrahmen
- Winde und Elektrik im robusten Aluminiumgehäuse
- mit Zugseil, Seilgewicht und kugelgelagertem Haken (Drallfänger – verhindert das Aufdrehen des Seiles) für 25 m und 50 m Hubhöhe

GEDA®-MINI 150 SCHWENKARMZUG:

- Tragkraft 150 kg
- mit Hakenflasche – zweisträngig (halbe Hubgeschwindigkeit = halbe Hubhöhe)
- mit Zugseil, Seilgewicht, kugelgelagertem Haken und Hakenflasche für 12,5 m und 25 m Hubhöhe

Sonst baugleich mit GEDA-MINI 75.

Alle **GEDA®**-Gerüstbauaufzüge sind mit dem CE-Zeichen versehen und entsprechen der EU-Maschinenrichtlinie.



Das Kettengehänge für den einfachen von Schubkarren.



Plattengreifer einstellbar für Plattenhöhen bis zu 125 cm.



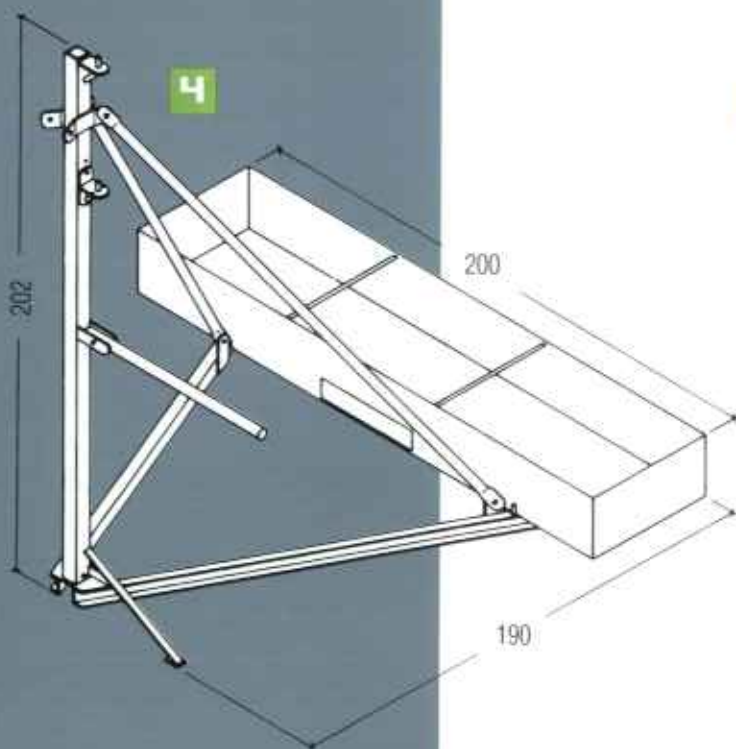
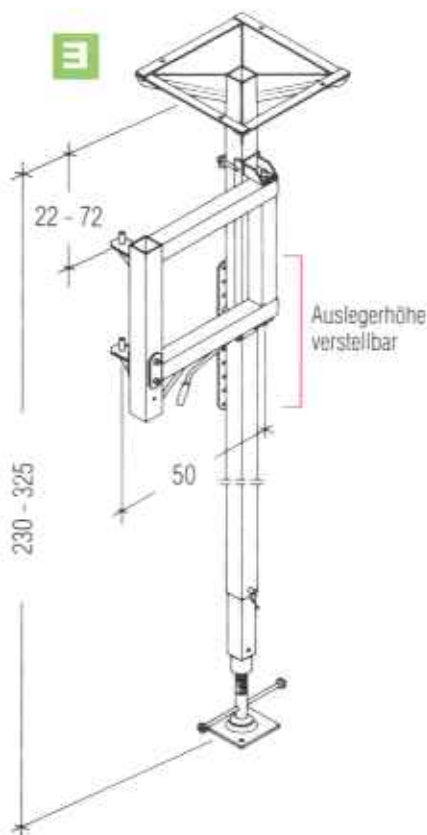
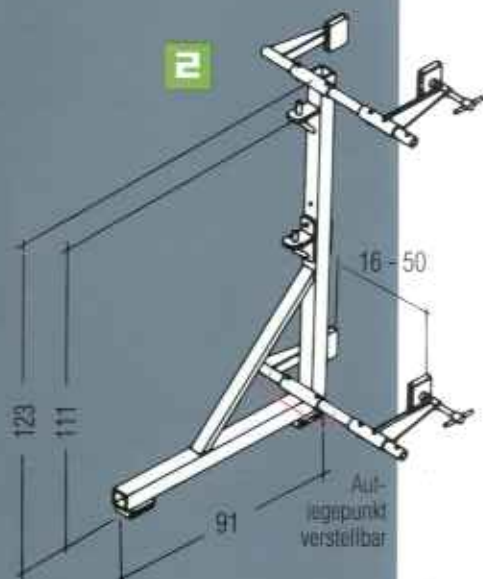
Hebeschlinge 1,5 m lang für alle sperrigen Baumaterialien.

GEDA® STAR 150 MINI 75 MINI 150

Die Schwenkarmzüge

GEDA®-STAR 150 und **GEDA®-MINI 75/150** zeigen ihre vielfältigen Einsatzmöglichkeiten mit vier durchdachten Befestigungsmitteln. Die von 80 cm bis 105 cm einstellbare Ausladung des **GEDA®-STAR 150** läßt den Einsatz des Aufzuges sowohl an sehr schmalen Fenstern (ca. 85 cm Breite) zu, als auch bei Fassaden mit Mauervorsprüngen

BEFESTIGUNGEN FÜR KNIFFLIGSTE ANWENDUNGEN 1



Die Gerüstbefestigung für alle 1 1/2" Stahlrohrgerüste paßt für alle **GEDA®**-Schwenkarmzüge.



Der Fensterklemmarm – einstellbar für Mauerstärken von 16 - 50 cm – ist eine praktische Befestigung für jeden Rohbau. Bei vorhandenem Fensterstock können die Auflagepunkte verschoben werden.



Die Geschosstütze ist ausziehbar von 230 - 325 cm, bietet durch einen zusätzlichen anreihbaren Schwenkarm eine sehr große Ausladung bis zu 155 cm und kann durch die zwei Gelenke bereits bei sehr schmalen Fenstern ab ca. 70 cm eingesetzt werden. Zusätzlich ist die Auslegerhöhe verstellbar.



Der freistehende Dreibein mit Ballastbehälter für Flachdach und offene Etagen ist zerlegbar zum einfachen Transport.

GEDA® PROGRAMM



Seilaufzüge ■ Schwenkarmzüge
■ Gerüstaufzüge



Schrägaufzüge mit Seil



Schräg- und Senkrechtzug mit Zahnstange



Zahnstangenauflüge mit Aluminiummast



Zahnstangenauflüge mit Stahlmast



Transportbühnen



Personen- und Lastenaufzüge



Seilarbeitsbühnen



Bauschifftrutschen